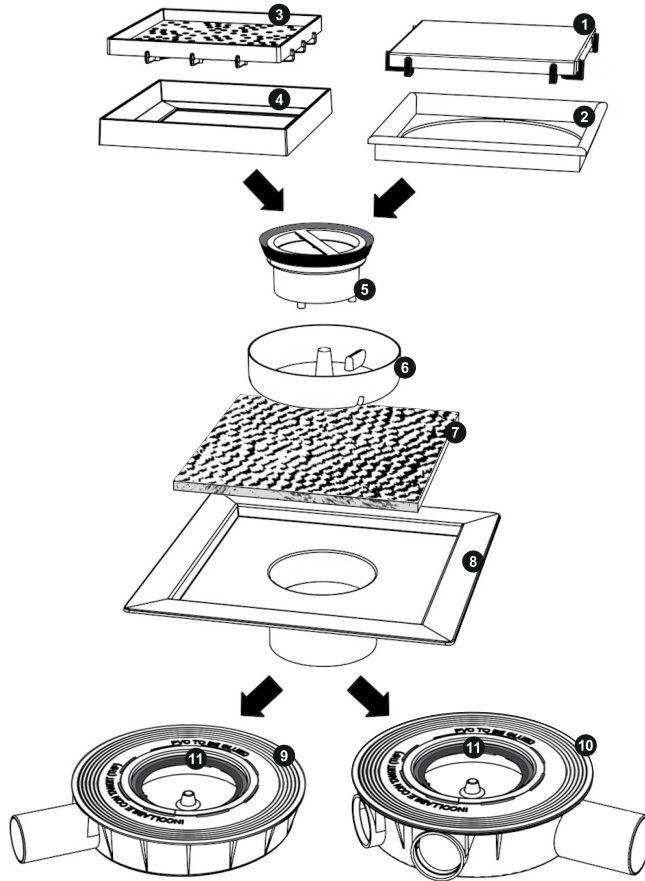


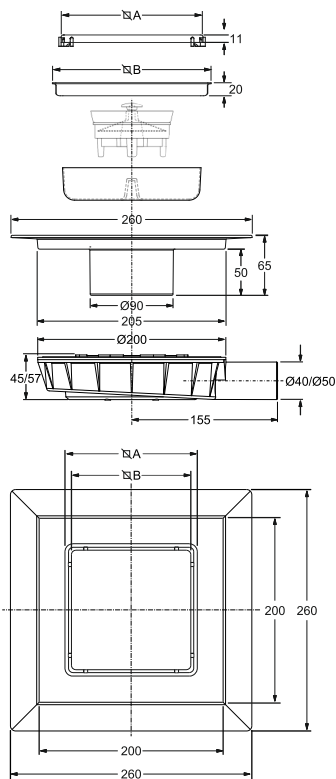
A=MM x B=MM
 692-IX10S7 → 90 x 105
 692-IX15S7 → 150 x 134
 692-AB15S2 → 150 x 135
 692-IX20S7 → 200 x 184



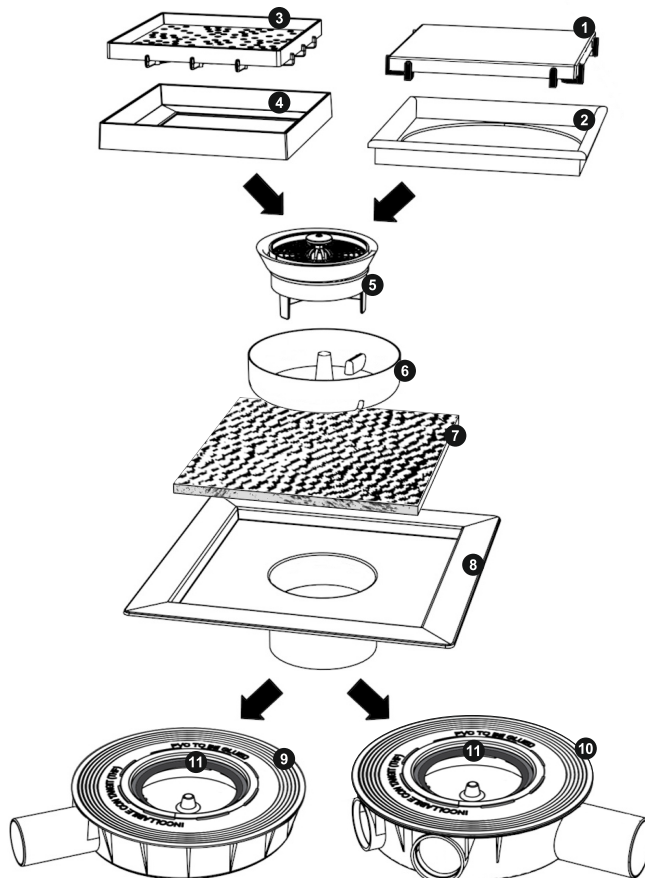
LEGENDA/LEGEND:

- 1 Coperchio piastrellabile inox
Stainless steel tileable cover
- 2 Telaio in inox
Stainless steel frame
- 3 Coperchio piastrellabile ABS
ABS tileable cover
- 4 Telaio in ABS
ABS frame
- 5 Filtro / Pescante Corto
Filter / Short fishing device
- 6 Bacinella bassa, colonna d'acqua: 30 mm
Low bowl, water column: 30 mm
- 7 Strato polistirolo
Polystyrene layer
- 8 Corpo Manichetta a Vassoio
Body of the floor conduit
- 9 Sifone Mini-drain
Siphon Mini-Drain
- 10 Sifone Midi-drain
Siphon Midi-Drain
- 11 Guarnizione per Ø90
Siphon washer Ø90

Fornito secondo il codice ordinato
Provided according to the ordered code



A=MM x B=MM
 692-NX10S7 → 90 x 105
 692-NX15S7 → 150 x 134
 692-NB15S2 → 150 x 135
 692-NX20S7 → 200 x 184



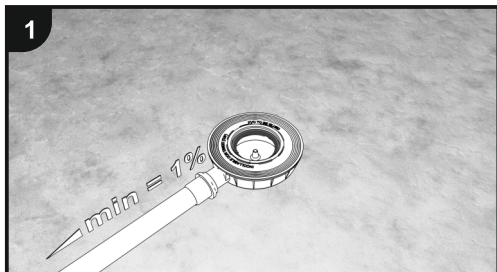
LEGENDA/LEGEND:

- 1 Coperchio piastrellabile inox
Stainless steel tileable cover
- 2 Telaio in inox
Stainless steel frame
- 3 Coperchio piastrellabile ABS
ABS tileable cover
- 4 Telaio in ABS
ABS frame
- 5 "NRV" valvola meccanica
"NRV" non return valve
- 6 Bacinella bassa, colonna d'acqua: 30 mm
Low bowl, water column: 30 mm
- 7 Strato polistirolo
Polystyrene layer
- 8 Corpo Manichetta a Vassoio
Body of the floor conduit
- 9 Sifone Mini-drain
Siphon Mini-Drain
- 10 Sifone Midi-drain
Siphon Midi-Drain
- 11 Guarnizione per sifone Ø90
Siphon washer Ø90

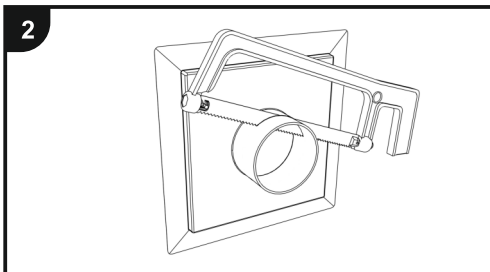
Fornito secondo il codice ordinato
Provided according to the ordered code

Istruzioni per l'installazione - Installation instructions

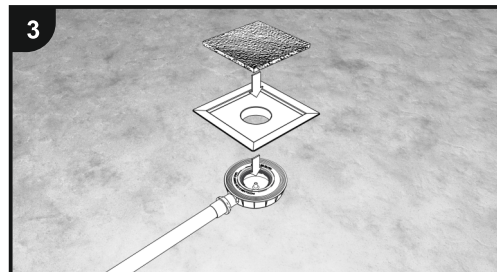
Leggere attentamente e completamente fino alla fine prima di iniziare il lavoro
Read carefully and completely till the end before starting work



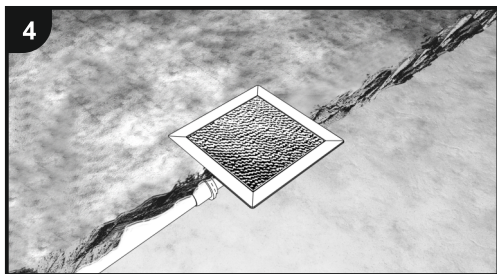
1
Collegare il sifone alla tubazione di uscita.
Connect the pipe to the drain.



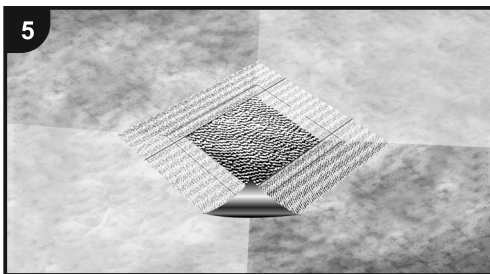
2
Secondo lo spessore del pavimento finito, eventualmente, tagliare la porzione di manichetta.
Cut the flange at the desirable height



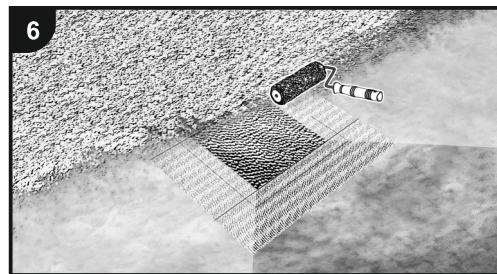
3
Innestare la manichetta a vassoio nella guarnizione del sifone. Applicare all'interno del vassoio il foglio di protezione dai lavori di cantiere.
Insert the flange into the drain through the gasket. Lay the polystyrene protection over the flange.



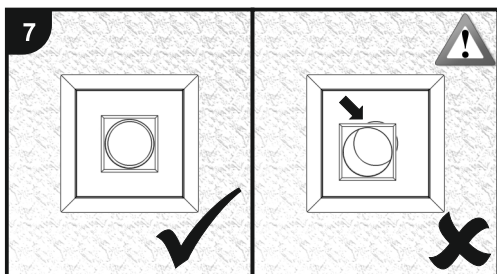
4
Gettare il massetto fino a raggiungere il livello del bordo esterno della manichetta a vassoio.
Pour cement to complete the slab to reach the same height of the flange.



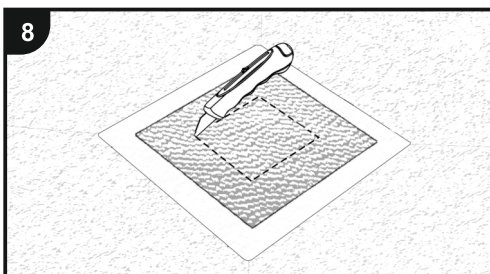
5
Posare la guaina autoadesiva BONOMINI sopra il bordo esterno della manichetta a vassoio.
Lay the BONOMINI's waterproof self sticking sheet over the flange.



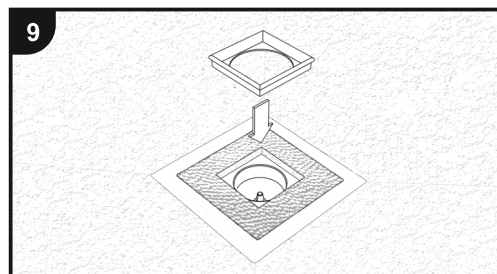
6
Stendere un prodotto chimico impermeabilizzante su tutta la superficie sia del massetto che della guaina impermeabilizzante.
Lay a waterproof sealant all over the floor.



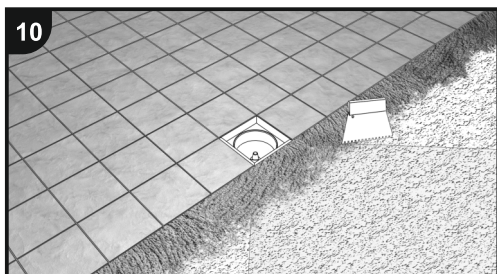
7
Posizionare la griglia all'interno del vassoio, avendo cura di non ostruire, nemmeno parzialmente, il foro centrale della manichetta a vassoio.
The grid must be placed in axis with the drain hole.



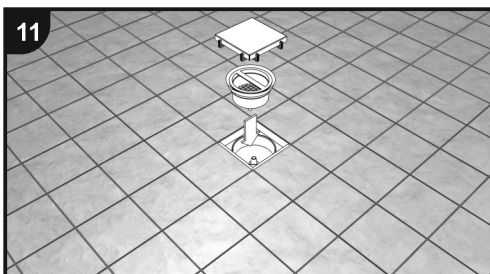
8
Ritagliare il foglio di protezione per ricevere la sede della griglia.
Cut the polystyrene to make room for the grid.



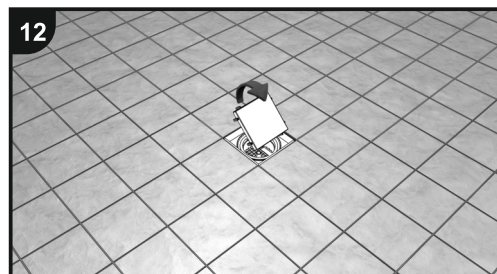
9
Posizionare la griglia dentro il foro quadrato ricavato nel foglio di protezione.
Place the base of the grid into the flange through the carved polystyrene.



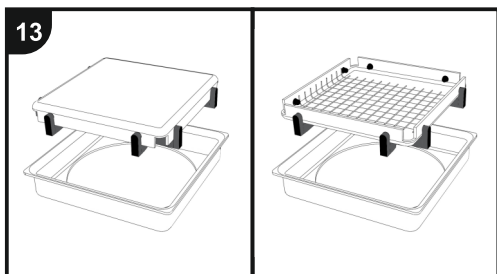
10
Posare le piastrelle tutto intorno alla griglia. Lasciare uno spazio di almeno 2mm tutto intorno il bordo della manichetta, da riempire successivamente con lo stucco di fuga.
Lay the tiles on the floor paying attention to leave 2mm of clearance against the grid to be filled with sealant.



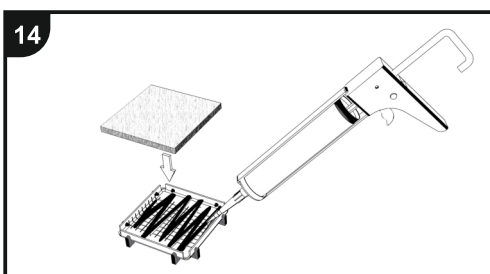
11
Introdurre nella manichetta a vassoio i componenti del sifone.
Insert the siphon into the drain and the top of the grid in its place.



12
I coperchi delle griglie in acciaio inox sono "Double-Face", quindi si possono installare si rivolti da un lato che dall'altro.
Double-Face grids can be turned at will to offer a better look.



13
Una volta deciso quale dei due lati tenere in vista, montare in maniera adeguata i 4 piedini di gomma in dotazione alle griglie.
The mirror polished face can be turned upside down to create a tile holder by simply flipping the rubber feet which also work as noise suppressors.



14
Depositare uno strato adeguato di collante all'interno del coperchio sopra la rete metallica e poi piastrella al interno del coperchio.
Pour some glue which is suitable for tiles over the tile holder and then insert the tile.



15
Posizionare il coperchio in sede.
Place the grid in position in its base.